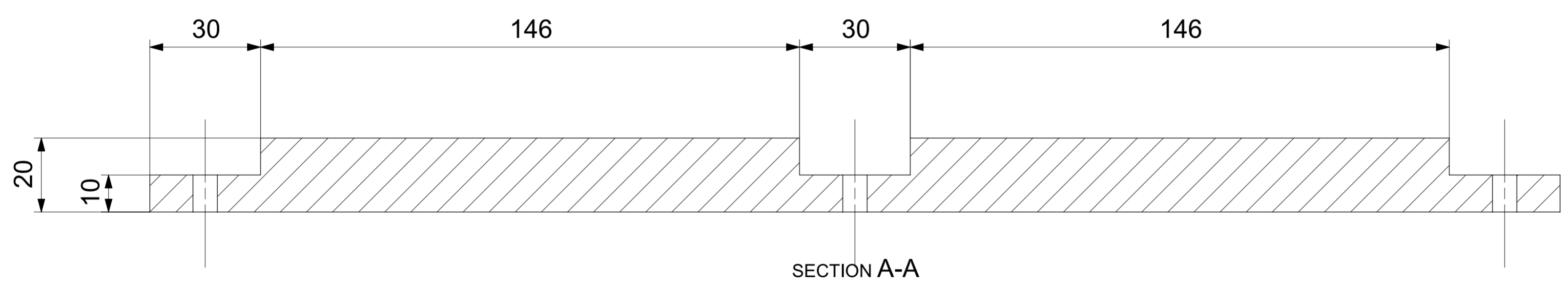
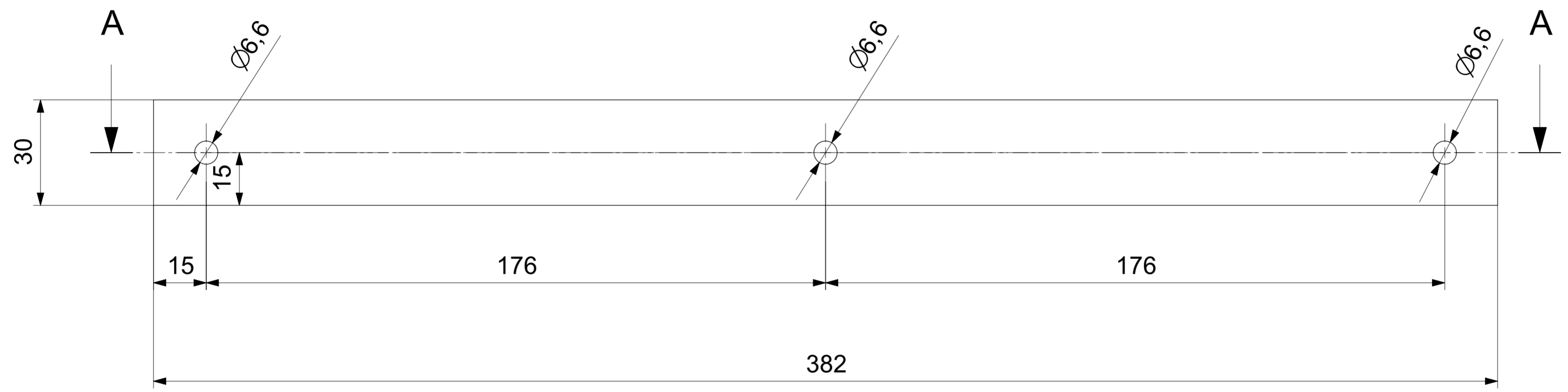


All dimension in:
 mm cm m in ft

Rev.N	Revision note	Date	Signature



SECTION A-A

3,2 INNER EDGE CORNERS = 0,4
 OUTER EDGE CORNERS = 0,2

6	ROF-007	AL6061	HORIZONTAL BAR1	2
PART N.	DRAWING	MATERIAL	DENOMINATION	Q.TY
Gen. Tol. for untoleranced dimension: ISO 2768-mk-E		Geometrical tolerance: ISO 8015 - E		Roughness: ISO 1302
<i>Istituto Nazionale di Fisica Nucleare Sezione di Ferrara</i>		Designer V. Carassiti		c/o Polo Tecnico-Scientifico Blocco C - Studio 107 Via Saragat 1 - 44100 Ferrara Tel 0532974281 e-mail: carassiti@fe.infn.it
		Approved		
PAX		Experiment/Project		Document no.
		Scale 1:1	Date 08/10/2015	
DETECTOR		Size A2		File name ROF-007_dwg1
		Num. of Sheet		