

Esempio

Nome e Cognome

N° Matricola

Corso di Laurea in

1) Sapendo che $A \cdot B = 0$ cosa possiamo affermare con certezza riguardo A e B?

- $A=0$ e $B=0$
- $A=0$ e $B=1$ Oppure $A=1$ e $B=0$ Oppure $A=0$ e $B=0$
- $A=1$ e $B=0$
- $A=1$ e $B=0$ o 1

2) Si consideri la tavola della verità rappresentata, cosa possiamo dire della funzione X?

- $X = \bar{A}$
- $X = A + B$
- $X = A + A$
- $X = A \cdot B$

A	B	X
0	0	0
0	1	1
1	0	1
1	1	1

3) In un FF-JK con Preset e Clear le variabili Preset e Clear sono:

- sincrone
- asincrone
- inutili
- in retroazione

4) Quanti sono i possibili stati di una uscita in un circuito Tri-State?

- 0
- 1
- 2
- 3

- Fra le risposte multiple una sola è quella corretta
- Il test è superato solo se si risponde correttamente ad almeno 3 domande su 5.

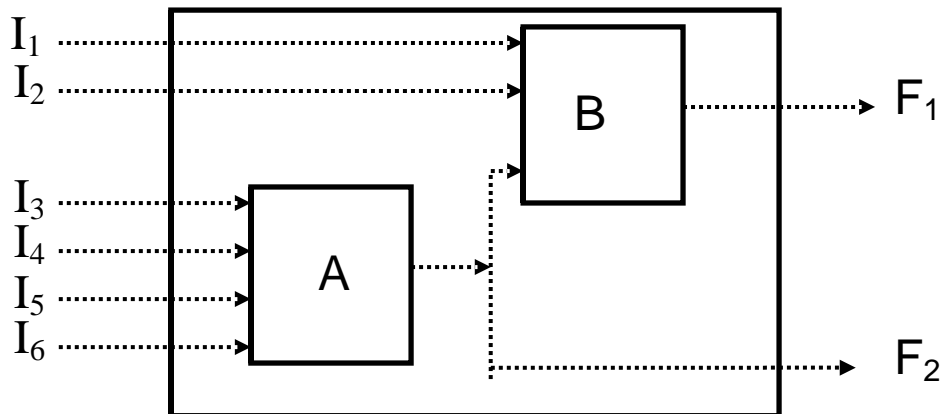
Esempio

Nome e Cognome

N° Matricola

Corso di Laurea in

5) Analizzando il seguente schema di un circuito logico, quale fra le seguenti affermazioni riguardo le due funzioni F_1 e F_2 è vera?



- F_1 ed F_2 hanno in comune il termine calcolato dal blocco A
- F_2 è indipendente da I_6
- F_1 è indipendente da I_6
- Il blocco A esegue una operazione fra le variabili I_1 e I_2

- Fra le risposte multiple una sola è quella corretta
- Il test è superato solo se si risponde correttamente ad almeno 3 domande su 5.

This document was created with Win2PDF available at <http://www.win2pdf.com>.
The unregistered version of Win2PDF is for evaluation or non-commercial use only.
This page will not be added after purchasing Win2PDF.