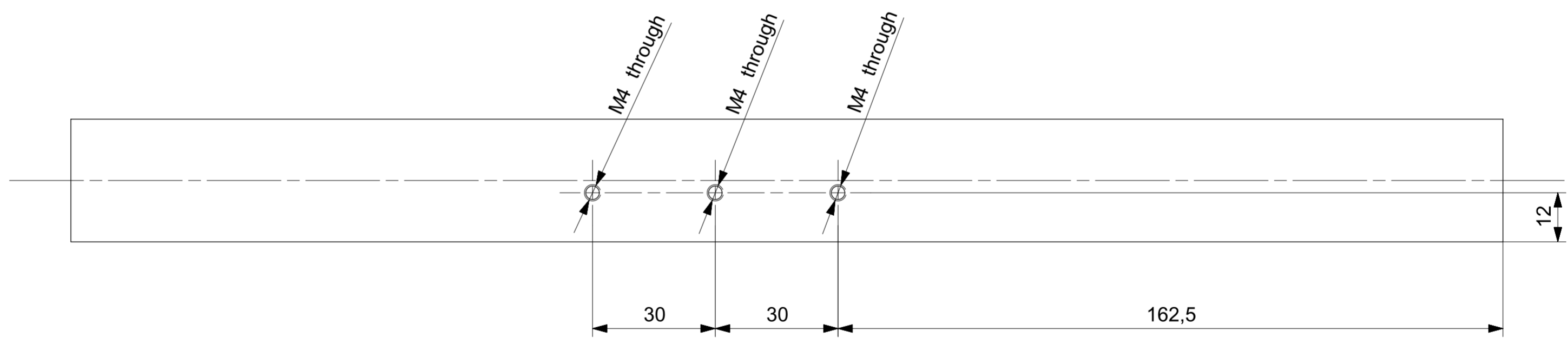
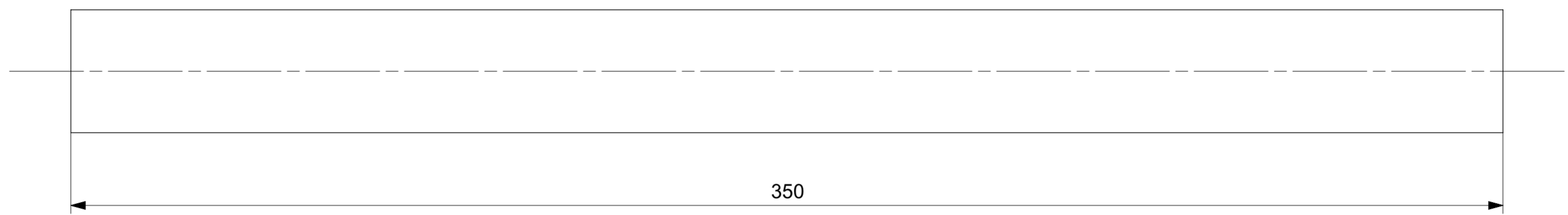
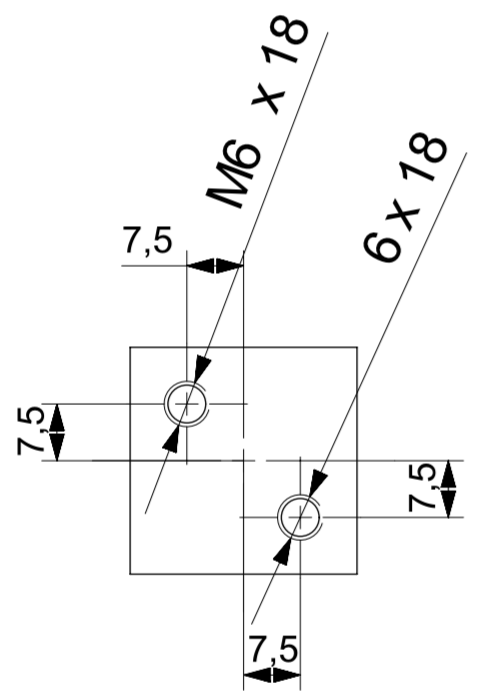
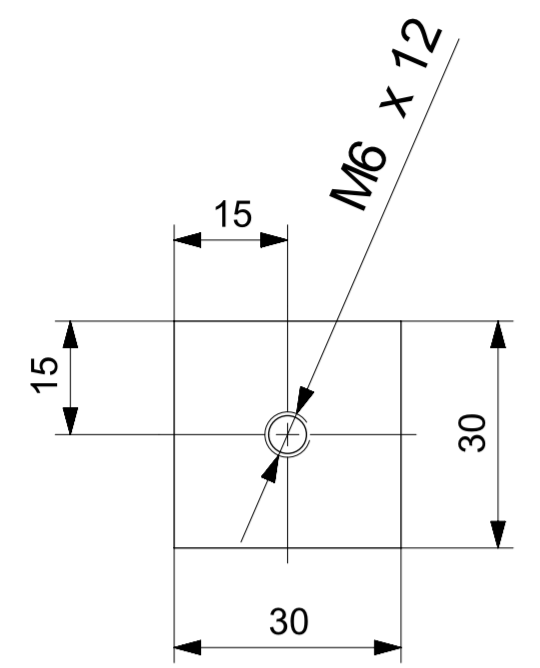



All dimension in:
 mm cm m in ft

Rev.N	Revision note	Date	Signature



3,2
 INNER EDGE CORNERS = 0,4
 OUTER EDGE CORNERS = 0,2

3	ROF-004	AL6061	SUPPOTING BAR1	4
PART N.	DRAWING	MATERIAL	DENOMINATION	Q.TY
Gen. Tol. for untoleranced dimension: ISO 2768-mk-E		Geometrical tolerance: ISO 8015 - E		Roughness: ISO 1302
 Istituto Nazionale di Fisica Nucleare Sezione di Ferrara		Designer V. Carassiti		c/o Polo Tecnico-Scientifico Blocco C - Studio 107 Via Saragat 1 - 44100 Ferrara Tel 0532974281 e-mail: carassiti@fe.infn.it
PAX		Experiment/Project	Scale	Date
DETECTOR		Size	1:1	08/10/2015
		Num. of Sheet		Document no.
				File name
				RF-004_dwg1