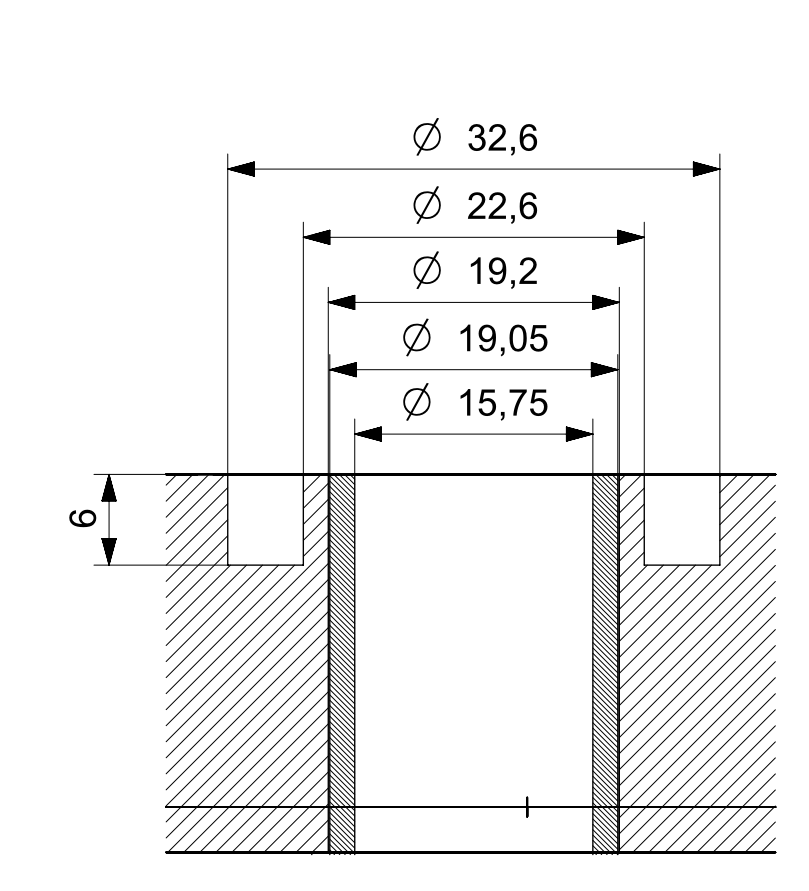
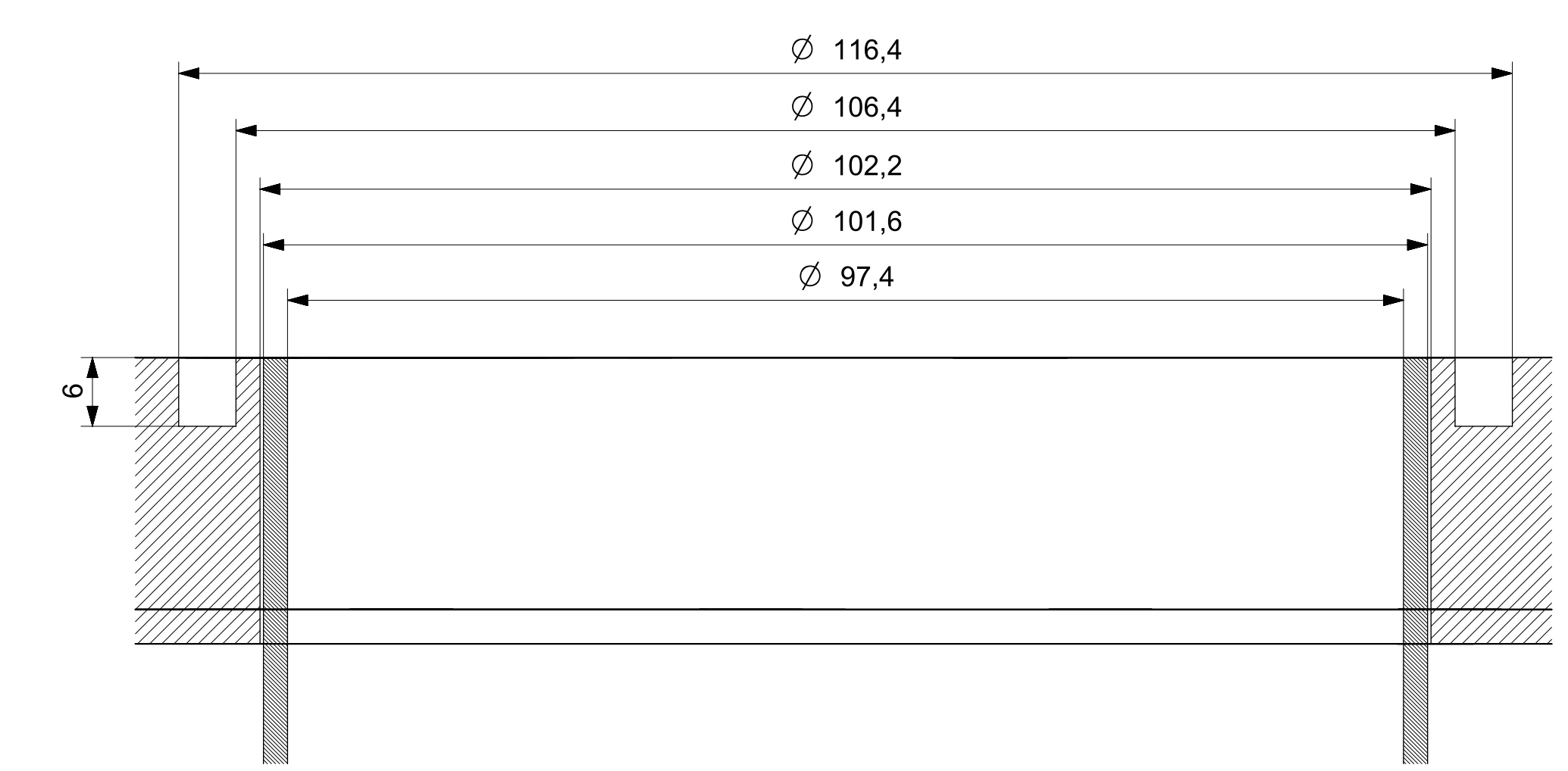


DETAIL G  
SCALE 2:1  
TRINOS DN 40 CF 420FRA040-40-63



DETAIL J  
SCALE 2:1  
TRINOS DN 16 CF 420FRA016-19-38



DETAIL K  
SCALE 2:1  
TRINOS DN 100 CF 420FRA100-101-135

DF001	CF100	CF100	CF100	1
PART N.	DRAWING	MATERIAL	DENOMINATION	Q. TY
Gen. Tol. for undimensioned dimension: ISO 2768-mk-E		Geometrical tolerance: ISO 8015 - E		Roughness: ISO 1302
Istituto Nazionale di Fisica Nucleare Sezione di Ferrara		Designer: V. Carassiti Approver:		on Pula Tecnica-Scienze Strada 5 - 44100 Ferrara Tel. 053274241 Email: carassiti@inf.it
PAX	Scale: 1	Date: 18/12/2014	Sheet: 1	document: detector-flange-dwg1
DETECTOR				