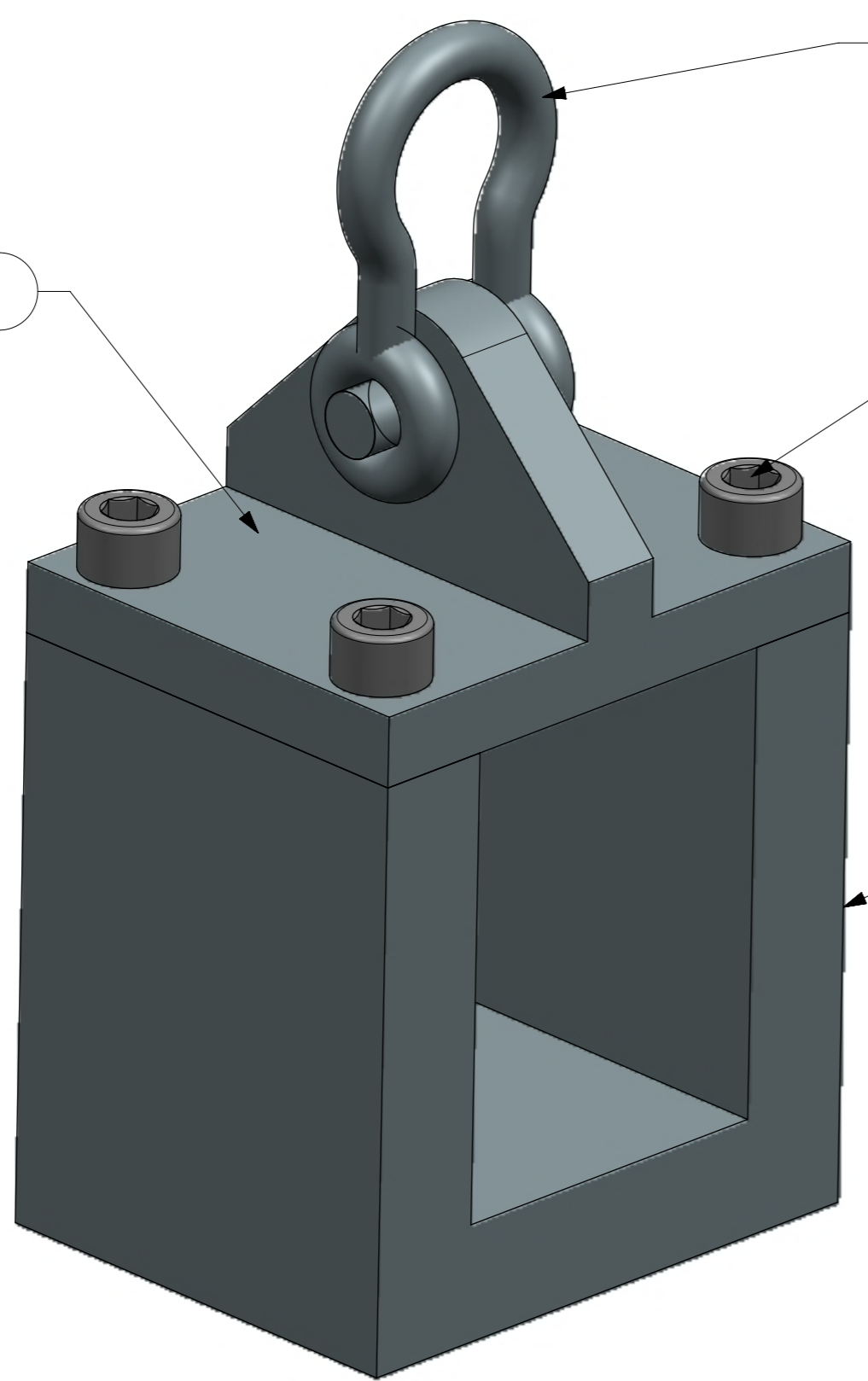


All dimension in:
 mm cm m in ft

Rev.N	Revision note	Date	Signature
			V. Carassiti


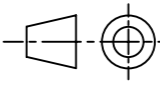


GRILLO OMEGA D 11mm

COPERCHIO

N. 4 VITI M10x30

INSERTO A U

	SP-004		AGGANCIAMENTO CARROPONTE	1
PART N.	DRAWING	MATERIAL	DENOMINATION	Q.TY
Gen. Tol. for untoleranced dimension: ISO 2768-mk-E		Geometrical tolerance: ISO 8015 - E		Roughness: ISO 1302
 Istituto Nazionale di Fisica Nucleare Sezione di Ferrara	 Designer Approved		c/o Polo Tecnico-Scientifico Blocco C - Studio 107 Via Saragat 1 - 44100 Ferrara Tel 0532974281 e-mail: carassiti@fe.infn.it	
	NA62		Experiment/Project	Scale 1
RICH			Size A3	Document no. SP-004
			Num. of Sheet	File name