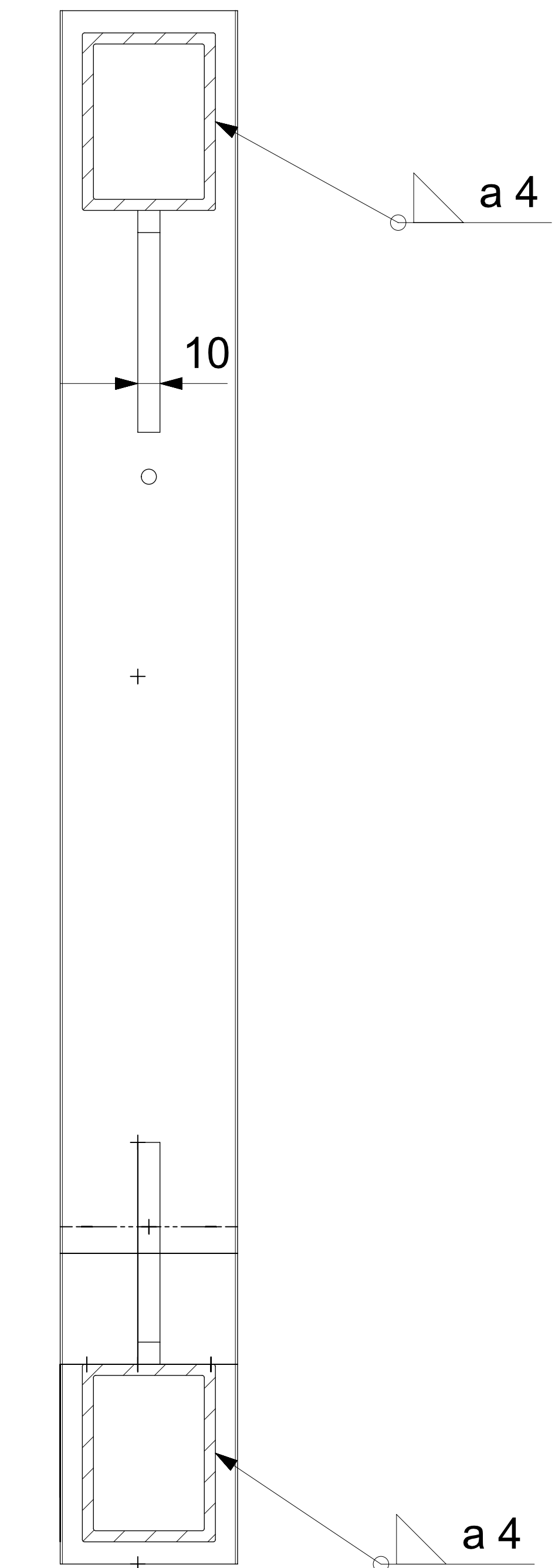
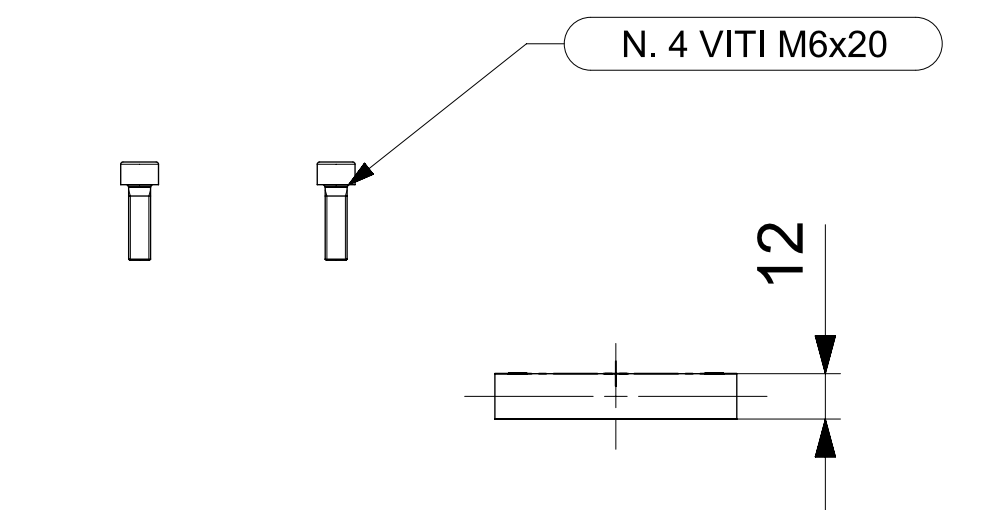
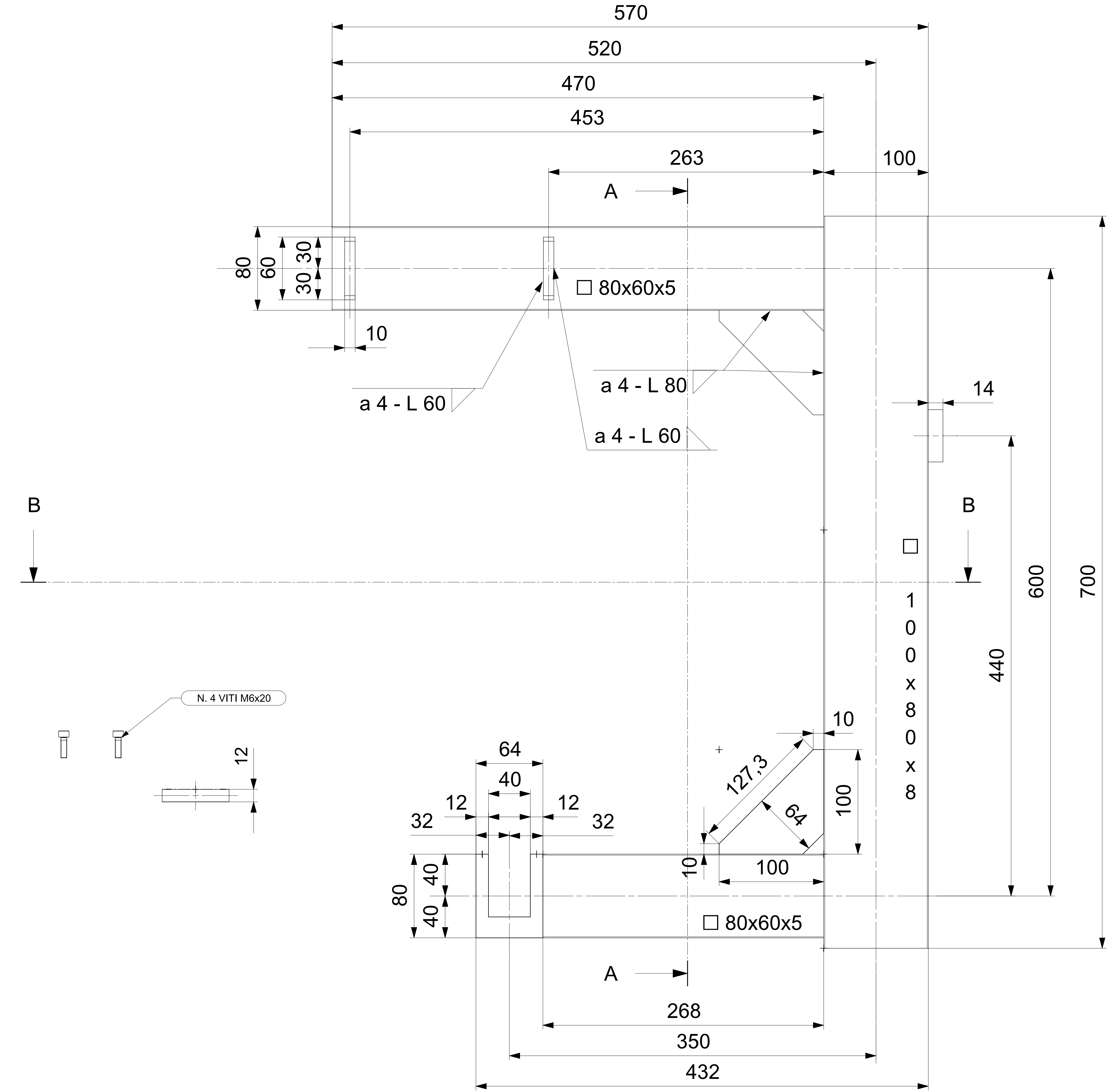
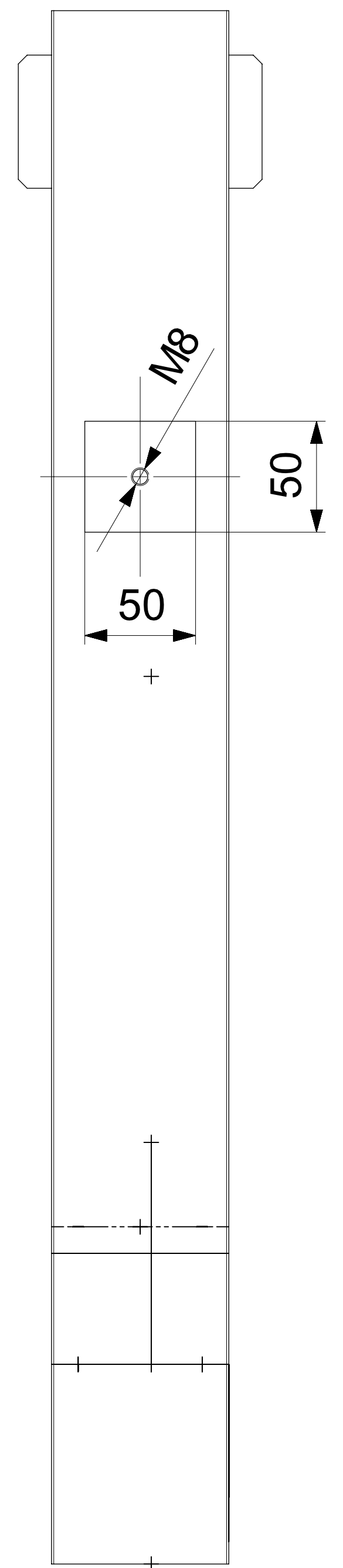
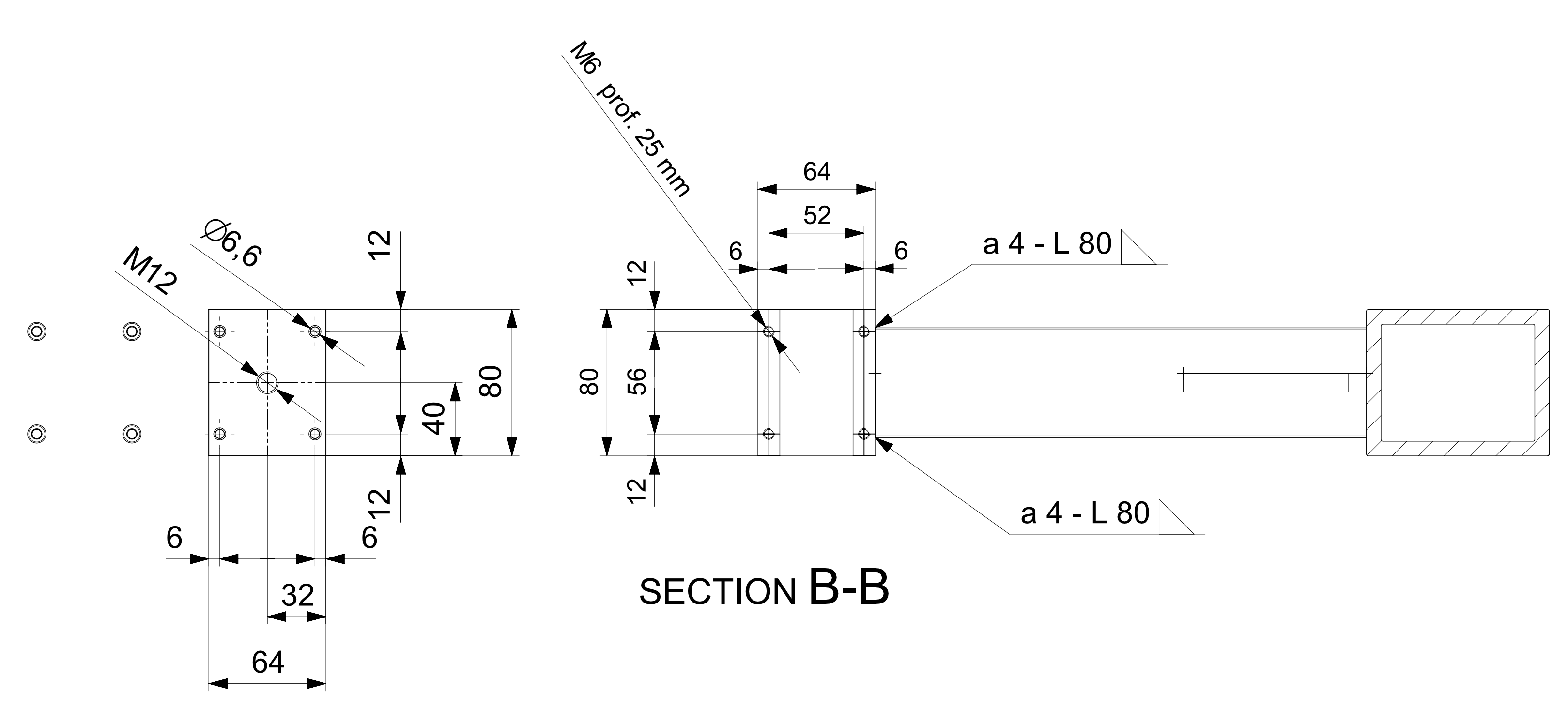
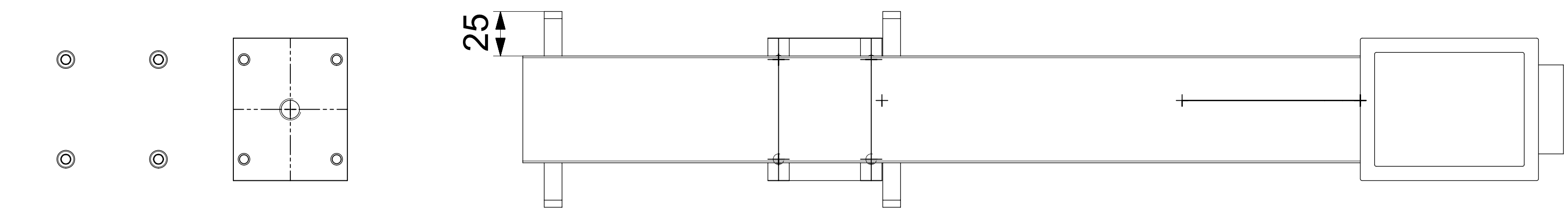


All dimension in mm

Rev. N	Revision note	Date	Signature



SECTION A-A



SECTION B-B

PART N.	DRAWING	MATERIAL	DENOMINATION	Q.TY
SP-002	S275JR	SEZIONE-C-SOLLEVATORE	1	1
Gen. Tol. for undimensioned dimension: ISO 2768-mk-E		Geometrical tolerance: ISO 8015 - E	Roughness: ISO 1302	
Istituto Nazionale di Fisica Nucleare Sezione di Ferrara		Designer: V. Carassiti Approver:	on Path Tecnica-Scienze Strada C' - Strada 107 Via Sestini 1 - 41100 Ferrara Tel. 053274241 Email: carassiti@ic.infn.it	
NA62	Scale: 1:2	Date: 05/03/2014	Approver:	
RICH		Scale: A1	File name: SEZIONE-C-sollevatore.dwg	