

N.2 VITI TC M5x20

N.6 VITI TC M2,5x10

N.4 ROSETTE M5

N.4 DADI M5

PIASTRINA DI FISSAGGIO

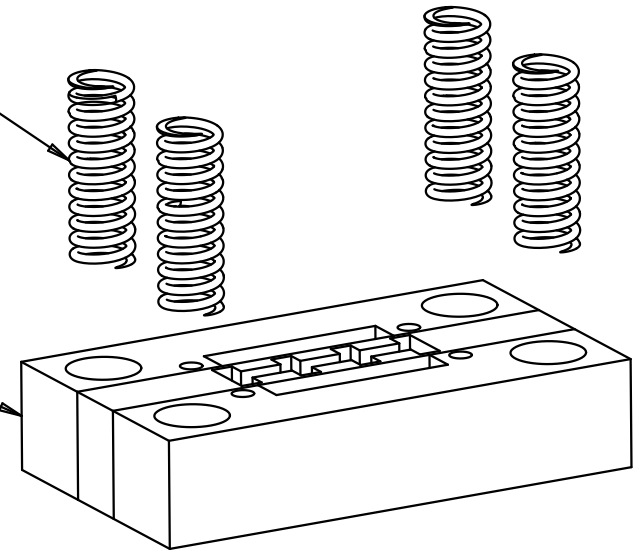
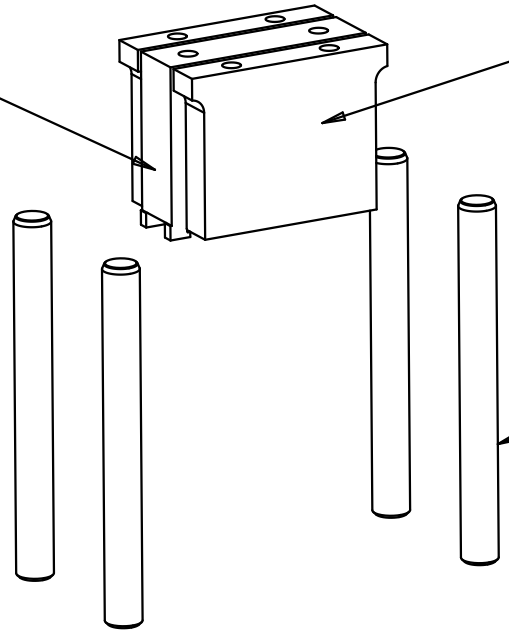
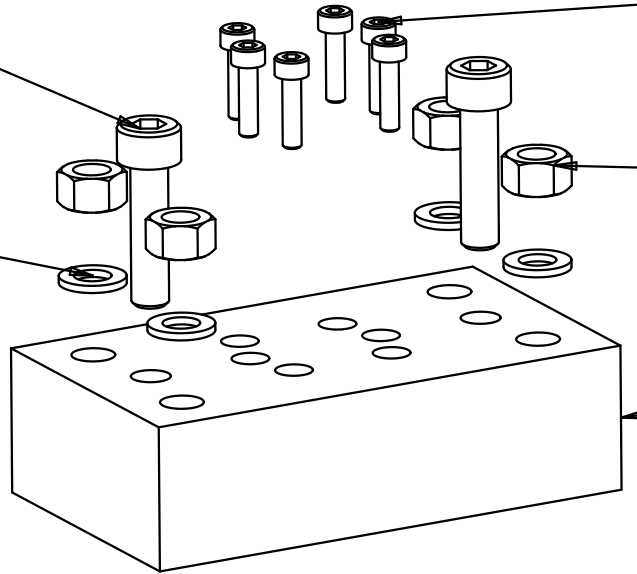
N.2 PUNZONI DI FORMA

PUNZONE TRACIANTE

N.4 VITI PRIGIONIERE M5x50

N.4 MOLLE L25-Dh10-Dd5

PREMILAMIERA



| | | | | | | |
|--|----------|------------------------|-------------------------------------|---|--------------------|--------------------|
| ITEM | CODE | DESCRIPTION | | | 1 | MATERIAL SPECIFIC. |
| CESI Spa - via Rubattino 54 - 20134 Milano | | | | QTY NEED | | |
| NOT DIMENSIONED CHAMFERS | | ROUGHNESS Ra in MICROM | | SURFACE A/O HEAT TREATING | | |
| DRAWN | CHECKED | APPROVED | STANDARD VERIF. | DIMENSIONS WITHOUT TOLLERENCE SPECIFICATION | SCALE | |
| DATE | 02/03/05 | CARASSITI | V. | Degree of accuracy UNI 5307 | 1 | |
| SIGNATURE | | | TITLE | | MODIFICATION INDEX | |
| | | | STAMPO PARTE SUPERIORE - ESPLOSO | | 1 | 6 |
| | | | | | 2 | 7 |
| DWG N. ST-PS02 | | | SIZE A3 | | 3 | 8 |
| | | | | | 4 | 9 |
| | | | | | 5 | 10 |